



**Robert Bosch GmbH**  
Bosch eBike Systems  
72703 Reutlingen  
GERMANY

[www.bosch-ebike.com](http://www.bosch-ebike.com)

1 270 020 XBI (2018.05) T / 116 WEU

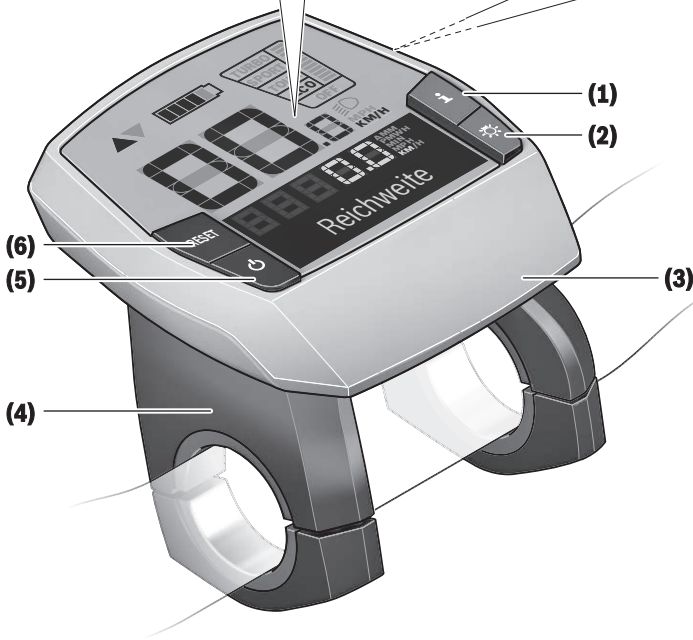
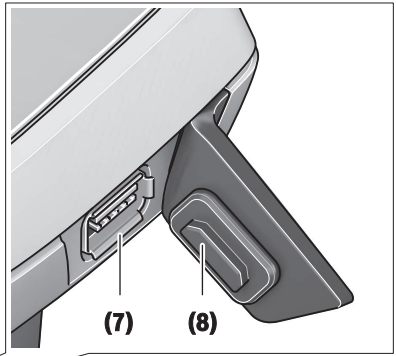
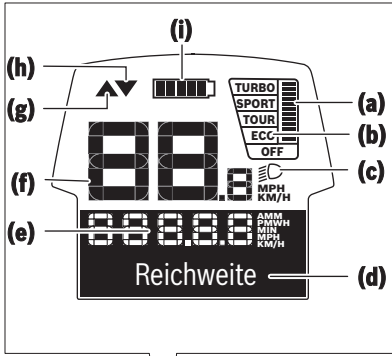
# Intuvia

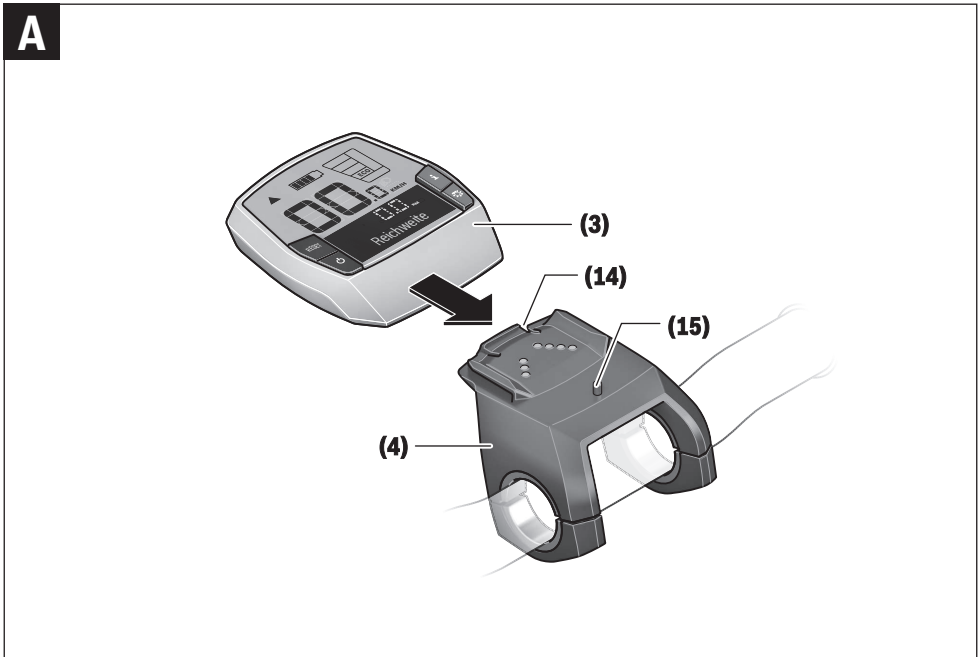
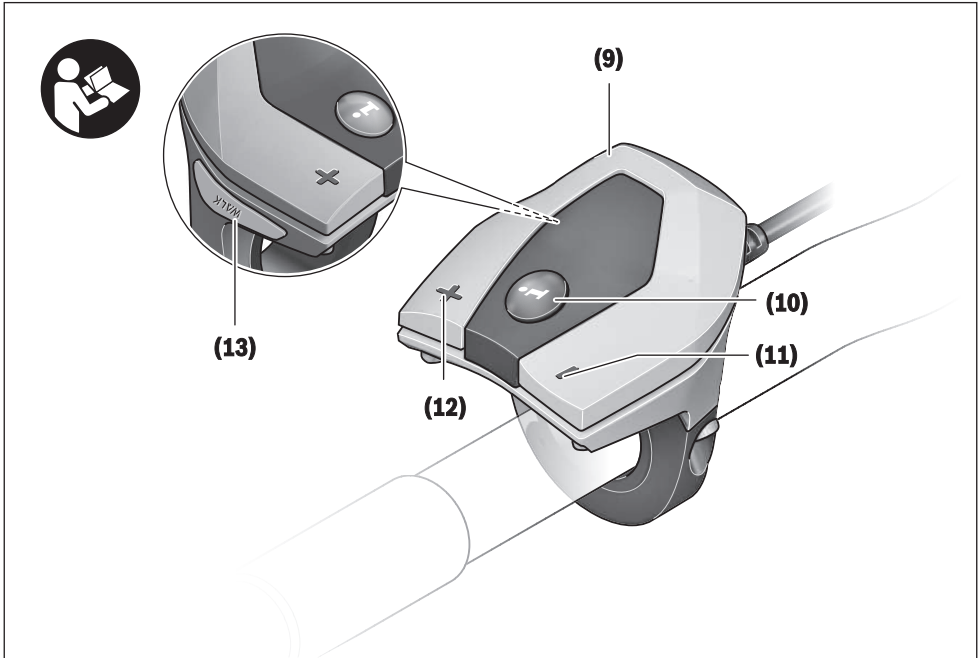
BUI251 | BUI255



**BOSCH**

de Originalbetriebsanleitung





## Sicherheitshinweise



**Lesen Sie alle Sicherheitshinweise und Anweisungen.** Versäumnisse bei der Einhaltung der Sicherheitshinweise und Anweisungen können elektrischen Schlag, Brand und/oder schwere Verletzungen verursachen.

**Bewahren Sie alle Sicherheitshinweise und Anweisungen für die Zukunft auf.**

Der in dieser Betriebsanleitung verwendete Begriff **Akku** bezieht sich auf alle original Bosch eBike-Akkus.

- ▶ **Lassen Sie sich nicht von der Anzeige des Bordcomputers ablenken.** Wenn Sie sich nicht ausschließlich auf den Verkehr konzentrieren, riskieren Sie, in einen Unfall verwickelt zu werden. Wenn Sie über den Wechsel des Unterstützungslevels hinaus Eingaben in Ihren Bordcomputer machen wollen, halten Sie an und geben Sie die entsprechenden Daten ein.
- ▶ **Benutzen Sie den Bordcomputer nicht als Griff.** Wenn Sie das eBike am Bordcomputer hochheben, können Sie den Bordcomputer irreparabel beschädigen.
- ▶ **Lesen und beachten Sie die Sicherheitshinweise und Anweisungen in allen Betriebsanleitungen des eBike-Systems sowie in der Betriebsanleitung Ihres eBikes.**

## Produkt- und Leistungsbeschreibung

### Bestimmungsgemäßer Gebrauch

Der Bordcomputer **Intuvia** ist für die Steuerung eines Bosch eBike-Systems und zur Anzeige von Fahrdaten vorgesehen. Neben den hier dargestellten Funktionen kann es sein, dass jederzeit Softwareänderungen zur Fehlerbehebung und zu Funktionserweiterungen eingeführt werden.

### Abgebildete Komponenten

Die Nummerierung der abgebildeten Komponenten bezieht sich auf die Darstellungen auf den Grafikseiten zu Beginn der Anleitung.

Alle Darstellungen von Fahrradteilen außer Antriebseinheit, Bordcomputer inkl. Bedieneinheit, Geschwindigkeitssensor und den dazugehörigen Halterungen sind schematisch und können bei Ihrem eBike abweichen.

- (1) Taste Anzeigenfunktion **i**
- (2) Taste Fahrradbeleuchtung
- (3) Bordcomputer
- (4) Halterung Bordcomputer
- (5) Ein-/Aus-Taste Bordcomputer
- (6) Reset-Taste **RESET**
- (7) USB-Buchse
- (8) Schutzkappe der USB-Buchse
- (9) Bedieneinheit
- (10) Taste Anzeigenfunktion **i** an der Bedieneinheit

- (11) Taste Unterstützung senken/nach unten blättern –
  - (12) Taste Unterstützung erhöhen/nach oben blättern +
  - (13) Taste Schiebehilfe **WALK**
  - (14) Arretierung Bordcomputer
  - (15) Blockierschraube Bordcomputer  
USB-Ladekabel (Micro A – Micro B)<sup>A)</sup>
- A) nicht abgebildet, als Zubehör erhältlich

### Anzeigenelemente Bordcomputer

- (a) Anzeige Unterstützung der Antriebseinheit
- (b) Anzeige Unterstützungslevel
- (c) Anzeige Beleuchtung
- (d) Textanzeige
- (e) Werteanzeige
- (f) Tachometeranzeige
- (g) Schaltempfehlung: größerer Gang
- (h) Schaltempfehlung: kleinerer Gang
- (i) Akku-Ladezustandsanzeige

### Technische Daten

Bordcomputer		Intuvia
Produkt-Code		BUI251/BUI255
Ladestrom USB-Anschluss max.	mA	500
Ladespannung USB-Anschluss	V	5
USB-Ladekabel <sup>A)</sup>		1 270 016 360
Betriebstemperatur	°C	-5...+40
Lagertemperatur	°C	-10...+50
Ladetemperatur	°C	0...+40
Lithium-Ionen-Akku intern	V mAh	3,7 230
Schutzart <sup>B)</sup>		IP 54 (staub- und spritzwassergeschützt)
Gewicht, ca.	kg	0,15

A) nicht im Standard-Lieferumfang enthalten

B) bei geschlossener USB-Abdeckung  
Bosch eBike-System verwendet FreeRTOS  
(siehe <http://www.freertos.org>).

## Montage

### Akku einsetzen und entnehmen

Zum Einsetzen des eBike-Akkus in das eBike und zum Entnehmen lesen und beachten Sie die Betriebsanleitung des Akkus.

## Bordcomputer einsetzen und entnehmen (siehe Bild A)

Zum **Einsetzen** des Bordcomputers **(3)** schieben Sie ihn von vorn in die Halterung **(4)**.

Zum Entnehmen des Bordcomputers **(3)** drücken Sie auf die Arretierung **(14)** und schieben ihn nach vorn aus der Halterung **(4)**.

### ► Wenn Sie das eBike abstellen, entnehmen Sie den Bordcomputer.

Es ist möglich, den Bordcomputer in der Halterung gegen Entnahme zu sichern. Demontieren Sie dazu die Halterung **(4)** vom Lenker. Setzen Sie den Bordcomputer in die Halterung. Schrauben Sie die Blockierschraube **(15)** (Gewinde M3, 8 mm lang) von unten in das dafür vorgesehene Gewinde der Halterung. Montieren Sie die Halterung wieder auf dem Lenker.

**Hinweis:** Die Blockierschraube ist kein Diebstahlschutz.

## Betrieb

### Voraussetzungen

Das eBike-System kann nur aktiviert werden, wenn folgende Voraussetzungen erfüllt sind:

- Ein ausreichend geladener Akku ist eingesetzt (siehe Betriebsanleitung des Akkus).
- Der Bordcomputer ist richtig in die Halterung eingesetzt (siehe „Bordcomputer einsetzen und entnehmen (siehe Bild A)“, Seite Deutsch – 2).
- Der Geschwindigkeitssensor ist richtig angeschlossen (siehe Betriebsanleitung der Antriebseinheit).

### eBike-System ein-/ausschalten

Zum **Einschalten** des eBike-Systems haben Sie folgende Möglichkeiten:

- Ist der Bordcomputer beim Einsetzen in die Halterung bereits eingeschaltet, dann wird das eBike-System automatisch eingeschaltet.
- Drücken Sie bei eingesetztem Bordcomputer und eingesetztem eBike-Akku einmal kurz die Ein-/Aus-Taste **(5)** des Bordcomputers.
- Drücken Sie bei eingesetztem Bordcomputer die Ein-/Aus-Taste des eBike-Akkus (es sind Fahrradhersteller-spezifische Lösungen möglich, bei denen kein Zugang zur Ein-/Aus-Taste des Akkus besteht; siehe Betriebsanleitung des Akkus).

Der Antrieb wird aktiviert, sobald Sie in die Pedale treten (außer in der Funktion Schiebehilfe oder im Unterstützungslevel **OFF**). Die Motorleistung richtet sich nach dem eingestellten Unterstützungslevel am Bordcomputer.

Sobald Sie im Normalbetrieb aufhören, in die Pedale zu treten, oder sobald Sie eine Geschwindigkeit von **25/45 km/h** erreicht haben, wird die Unterstützung durch den eBike-Antrieb abgeschaltet. Der Antrieb wird automatisch wieder aktiviert, sobald Sie in die Pedale treten und die Geschwindigkeit unter **25/45 km/h** liegt.

Zum **Ausschalten** des eBike-Systems haben Sie folgende Möglichkeiten:

- Drücken Sie die Ein-/Aus-Taste **(5)** des Bordcomputers für mindestens 1 s.
- Schalten Sie den eBike-Akku an dessen Ein-/Aus-Taste aus (es sind Fahrradhersteller-spezifische Lösungen möglich, bei denen kein Zugang zur Ein-/Aus-Taste des Akkus besteht; siehe Betriebsanleitung des Fahrradherstellers).
- Entnehmen Sie den Bordcomputer aus der Halterung.

Wird etwa 10 min lang keine Leistung des eBike-Antriebs abgerufen (z.B., weil das eBike steht) und keine Taste an Bordcomputer oder Bedieneinheit des eBikes gedrückt, schaltet sich das eBike-System und damit auch der Akku aus Energiespargründen automatisch ab.

### eShift (optional)

Unter eShift versteht man die Einbindung von elektronischen Schaltsystemen in das eBike-System. Die eShift-Komponenten sind vom Hersteller mit der Antriebseinheit elektrisch verbunden. Die Bedienung der elektronischen Schaltsysteme ist in einer eigenen Betriebsanleitung beschrieben.

### Energieversorgung des Bordcomputers

Sitzt der Bordcomputer in der Halterung **(4)**, ist ein ausreichend geladener Akku in das eBike eingesetzt und das eBike-System eingeschaltet, dann wird der Bordcomputer über den Akku des eBikes mit Energie versorgt.

Wird der Bordcomputer aus der Halterung **(4)** entnommen, erfolgt die Energieversorgung über einen internen Akku. Ist der interne Akku beim Einschalten des Bordcomputers schwach, erscheint für 3 s **<Mit Fahrrad verbind.>** in der Textanzeige **(d)**. Danach schaltet sich der Bordcomputer wieder aus.

Zum Aufladen des internen Akkus setzen Sie den Bordcomputer wieder in die Halterung **(4)** (wenn ein Akku in das eBike eingesetzt ist). Schalten Sie den eBike-Akku an dessen Ein-/Aus-Taste ein (siehe Betriebsanleitung des Akkus). Sie können den Bordcomputer auch über den USB-Anschluss aufladen. Öffnen Sie dazu die Schutzkappe **(8)**. Verbinden Sie die USB-Buchse **(7)** des Bordcomputers über ein passendes USB-Kabel mit einem handelsüblichen USB-Ladegerät oder dem USB-Anschluss eines Computers (5 V Ladepannung; max. 500 mA Ladestrom). In der Textanzeige **(d)** des Bordcomputers erscheint **<USB verbunden>**.

### Bordcomputer ein-/ausschalten

Zum **Einschalten** des Bordcomputers drücken Sie kurz die Ein-/Aus-Taste **(5)**. Der Bordcomputer kann (bei ausreichend geladenem internem Akku) auch eingeschaltet werden, wenn er nicht in die Halterung eingesetzt ist.

Zum **Ausschalten** des Bordcomputers drücken Sie die Ein-/Aus-Taste **(5)**.

Ist der Bordcomputer nicht in die Halterung eingesetzt, schaltet er sich nach 1 min ohne Tastendruck aus Energiespargründen automatisch ab.

### ► Wenn Sie Ihr eBike mehrere Wochen nicht benutzen, entnehmen Sie den Bordcomputer aus seiner Halte-

**rung.** Bewahren Sie den Bordcomputer in trockener Umgebung bei Raumtemperatur auf. Laden Sie den Bordcomputer- Akku regelmäßig auf (spätestens alle 3 Monate).

## Akku-Ladezustandsanzeige

Die Akku-Ladezustandsanzeige **(i)** zeigt den Ladezustand des eBike-Akkus an, nicht den des internen Akkus des Bordcomputers. Der Ladezustand des eBike-Akkus kann ebenfalls an den LEDs am Akku selbst abgelesen werden.

In der Anzeige **(i)** entspricht jeder Balken im Akkusymbol etwa 20 % Kapazität:



Der eBike-Akku ist vollständig geladen.



Der eBike-Akku sollte nachgeladen werden.



Die LEDs der Ladezustandsanzeige am Akku erlöschen. Die Kapazität für die Unterstützung des Antriebs ist aufgebraucht und die Unterstützung wird sanft abgeschaltet. Die verbliebene Kapazität wird für die Beleuchtung und den Bordcomputer zur Verfügung gestellt, die Anzeige blinkt. Die Kapazität des eBike-Akkus reicht noch für etwa 2 Stunden Fahrradbeleuchtung. Weitere Verbraucher (z.B. Automatikgetriebe, Laden von externen Geräten am USB-Anschluss) sind hierbei nicht berücksichtigt.

Wird der Bordcomputer aus der Halterung **(4)** entnommen, bleibt der zuletzt angezeigte Akku-Ladezustand gespeichert. Wird ein eBike mit zwei Akkus betrieben, dann zeigt die Akku-Ladezustandsanzeige **(i)** den Füllstand beider Akkus an.



Werden an einem eBike mit zwei eingesetzten Akkus beide Akkus am Fahrrad geladen, so wird auf dem Display der Ladezustand beider Akkus angezeigt (in der Abbildung wird gerade der linke Akku geladen). Welcher der beiden Akkus gerade geladen wird, können Sie an der blinkenden Anzeige am Akku erkennen.

## Unterstützungslevel einstellen

Sie können an der Bedieneinheit **(9)** einstellen, wie stark Sie der eBike-Antrieb beim Treten unterstützt. Der Unterstützungslevel kann jederzeit, auch während der Fahrt, geändert werden.

**Hinweis:** In einzelnen Ausführungen ist es möglich, dass der Unterstützungslevel voreingestellt ist und nicht geändert werden kann. Es ist auch möglich, dass weniger Unterstützungslevel zur Auswahl stehen, als hier angegeben.

Wurde das eBike vom Hersteller mit dem **eMTB Mode** konfiguriert, wird der Unterstützungslevel **SPORT** durch **eMTB** ersetzt. Im **eMTB Mode** werden der Unterstützungsfaktor und das Drehmoment dynamisch in Abhängigkeit von der Trittkraft auf die Pedale angepasst. Der **eMTB Mode** ist nur für Antriebe der Performance Line CX verfügbar.

Folgende Unterstützungslevel stehen maximal zur Verfügung:

- **OFF:** Die Motorunterstützung ist abgeschaltet, das eBike kann wie ein normales Fahrrad allein durch Treten fortbewegt werden. Die Schiebehilfe kann in diesem Unterstützungslevel nicht aktiviert werden.
- **ECO:** wirksame Unterstützung bei maximaler Effizienz, für maximale Reichweite
- **TOUR:** gleichmäßige Unterstützung, für Touren mit großer Reichweite
- **SPORT/eMTB:**
  - SPORT:** kraftvolle Unterstützung, für sportives Fahren auf bergigen Strecken sowie für Stadtverkehr
  - eMTB:** optimale Unterstützung in jedem Terrain, sportliches Anfahren, verbesserte Dynamik, maximale Performance
- **TURBO:** maximale Unterstützung bis in hohe Trittfrequenzen, für sportives Fahren

Zum **Erhöhen** des Unterstützungslevels drücken Sie die Taste **+ (12)** an der Bedieneinheit so oft, bis der gewünschte Unterstützungslevel in der Anzeige **(b)** erscheint, zum **Senken** die Taste **- (11)**.

Die abgerufene Motorleistung erscheint in der Anzeige **(a)**. Die maximale Motorleistung hängt vom gewählten Unterstützungslevel ab.

Wird der Bordcomputer aus der Halterung **(4)** entnommen, bleibt der zuletzt angezeigte Unterstützungslevel gespeichert, die Anzeige **(a)** der Motorleistung bleibt leer.

## Zusammenspiel des eBike-Systems mit der Schaltung

Auch mit eBike-Antrieb sollten Sie die Schaltung wie bei einem normalen Fahrrad benutzen (beachten Sie dazu die Betriebsanleitung Ihres eBikes).

Unabhängig von der Art der Schaltung ist es ratsam, während des Schaltvorganges das Treten kurz zu unterbrechen. Dadurch wird das Schalten erleichtert und die Abnutzung des Antriebsstrangs reduziert.

Durch die Wahl des richtigen Ganges können Sie bei gleichem Krafteinsatz die Geschwindigkeit und die Reichweite erhöhen.

Folgen Sie deshalb den Schalteempfehlungen, die Ihnen durch die Anzeigen **(g)** und **(h)** auf Ihrem Display gegeben werden. Wird die Anzeige **(g)** angezeigt, sollten Sie in einen höheren Gang mit geringerer Trittfrequenz schalten. Wird die Anzeige **(h)** angezeigt, sollten Sie einen niedrigeren Gang mit höherer Trittfrequenz wählen.

## Fahrradbeleuchtung ein-/ausschalten

In der Ausführung, bei der das Fahrlicht durch das eBike-System gespeist wird, können über den Bordcomputer mit der Taste **(2)** gleichzeitig Vorderlicht und Rücklicht ein- und ausgeschaltet werden.

Beim Einschalten der Beleuchtung erscheint **<Licht an>** und beim Ausschalten der Beleuchtung **<Licht aus>** für ca. 1 s in

der Textanzeige **(d)**. Bei eingeschaltetem Licht wird das Beleuchtungssymbol **(c)** angezeigt.

Der Bordcomputer speichert den Lichtstatus und aktiviert entsprechend dem gespeicherten Status gegebenenfalls das Licht nach einem Neustart.

Das Ein- und Ausschalten der Fahrradbeleuchtung hat keinen Einfluss auf die Hintergrundbeleuchtung des Displays.

### Schiebehilfe ein-/ausschalten

Die Schiebehilfe kann Ihnen das Schieben des eBikes erleichtern. Die Geschwindigkeit in dieser Funktion ist abhängig vom eingelegten Gang und kann maximal 6 km/h erreichen. Je kleiner der gewählte Gang ist, desto geringer ist die Geschwindigkeit in der Funktion Schiebehilfe (bei voller Leistung).

► **Die Funktion Schiebehilfe darf ausschließlich beim Schieben des eBikes verwendet werden.** Haben die Räder des eBikes beim Benutzen der Schiebehilfe keinen Bodenkontakt, besteht Verletzungsgefahr.

Zum Aktivieren der Schiebehilfe drücken Sie kurz die Taste **(13)** an Ihrem Bordcomputer. Nach der Aktivierung drücken Sie innerhalb von 3 s die Taste **+** und halten sie gedrückt. Der Antrieb des eBikes wird eingeschaltet.

Die Schiebehilfe wird **ausgeschaltet**, sobald eines der folgenden Ereignisse eintritt:

- Sie lassen die Taste **+** los,
- die Räder des eBikes werden blockiert (z.B. durch Bremsen oder Anstoßen an ein Hindernis),
- die Geschwindigkeit überschreitet 6 km/h.

**Hinweis:** Die Schiebehilfe kann im Unterstützungslevel **OFF** nicht aktiviert werden.

**Hinweis:** Bei einigen Systemen kann die Schiebehilfe durch Drücken der Taste **WALK** direkt gestartet werden.

Die Funktionsweise der Schiebehilfe unterliegt länderspezifischen Bestimmungen und kann deshalb von der oben genannten Beschreibung abweichen.

### Energieversorgung externer Geräte über USB-Anschluss

Mithilfe des USB-Anschlusses können die meisten Geräte, deren Energieversorgung über USB möglich ist (z.B. diverse Mobiltelefone), betrieben bzw. aufgeladen werden.

Voraussetzung für das Laden ist, dass der Bordcomputer und ein ausreichend geladener Akku in das eBike eingesetzt sind.

Öffnen Sie die Schutzkappe **(8)** des USB-Anschlusses am Bordcomputer. Verbinden Sie den USB-Anschluss des externen Geräts über das USB-Ladekabel Micro A – Micro B (erhältlich bei Ihrem Bosch eBike-Händler) mit der USB-Buchse **(7)** am Bordcomputer.

Nach dem Abstecken des Verbrauchers muss der USB-Anschluss mit der Schutzkappe **(8)** wieder sorgfältig verschlossen werden.

► **Eine USB-Verbindung ist keine wasserdichte Steckverbindung. Bei Fahrten im Regen darf kein externes Gerät angeschlossen sein und der USB-Anschluss**

**muss mit der Schutzkappe (8) komplett verschlossen sein.**

**Achtung:** Angeschlossene Verbraucher können die Reichweite des eBikes beeinträchtigen.

## Anzeigen und Einstellungen des Bordcomputers

### Geschwindigkeits- und Entfernungsanzeigen

In der **Tachometeranzeige (f)** wird immer die aktuelle Geschwindigkeit angezeigt.

In der **Funktionsanzeige** – Kombination von Textanzeige **(d)** und Werteanzeige **(e)** – stehen folgende Funktionen zur Auswahl:

- **<Uhrzeit>**: aktuelle Uhrzeit
- **<Maximal>**: seit dem letzten Reset erreichte Maximalgeschwindigkeit
- **<Durchschnitt>**: seit dem letzten Reset erreichte Durchschnittsgeschwindigkeit
- **<Fahrzeit>**: Fahrzeit seit dem letzten Reset
- **<Reichweite>**: voraussichtliche Reichweite der vorhandenen Akkuladung (bei gleichbleibenden Bedingungen wie Unterstützungslevel, Streckenprofil usw.)
- **<Reichweite>**: Anzeige der gesamten mit dem eBike zurückgelegten Entfernung (nicht rücksetzbar)
- **<Strecke>**: seit dem letzten Reset zurückgelegte Entfernung

Drücken Sie zum **Wechsel in der Anzeigefunktion** die Taste **i (1)** am Bordcomputer oder die Taste **i (10)** an der Bedieneinheit so oft, bis die gewünschte Funktion angezeigt wird.

Zum Reset von **<Strecke>**, **<Fahrzeit>** und **<Durchschnitt>** wechseln Sie zu einer dieser drei Funktionen und drücken dann die Taste **RESET (6)** so lange, bis die Anzeige auf Null gesetzt ist. Damit sind auch die Werte der beiden anderen Funktionen zurückgesetzt.

Zum Reset von **<Maximal>** wechseln Sie zu dieser Funktion und drücken dann die Taste **RESET (6)** so lange, bis die Anzeige auf Null gesetzt ist.

Zum Reset von **<Reichweite>** wechseln Sie zu dieser Funktion und drücken dann die Taste **RESET (6)** so lange, bis die Anzeige auf den Wert der Werkseinstellung zurückgesetzt ist.

Wird der Bordcomputer aus der Halterung **(4)** entnommen, bleiben alle Werte der Funktionen gespeichert und können weiterhin angezeigt werden.

### Grundeinstellungen anzeigen/anpassen

Anzeigen und Änderungen der Grundeinstellungen sind unabhängig davon möglich, ob der Bordcomputer in die Halterung **(4)** eingesetzt ist oder nicht. Einige Einstellungen sind nur bei eingesetztem Bordcomputer sichtbar und veränderbar. Abhängig von der Ausstattung Ihres eBikes können einige Menüpunkte fehlen.

Um in das Menü Grundeinstellungen zu gelangen, drücken Sie gleichzeitig so lange die Taste **RESET (6)** und die Taste **i (1)**, bis in der Textanzeige **(d) <Einstellungen>** erscheint.

Drücken Sie zum **Wechsel zwischen den Grundeinstellungen** die Taste **i (1)** am Bordcomputer so oft, bis die gewünschte Grundeinstellung angezeigt wird. Ist der Bordcomputer in die Halterung **(4)** eingesetzt, können Sie auch die Taste **i (10)** an der Bedieneinheit drücken.

Um die **Grundeinstellungen zu ändern**, drücken Sie zum Verringern bzw. Blättern nach unten die Ein-Aus-Taste **(5)** neben der Anzeige – oder zum Erhöhen bzw. Blättern nach oben die Taste Beleuchtung **(2)** neben der Anzeige +. Ist der Bordcomputer in die Halterung **(4)** eingesetzt, dann ist die Änderung auch mit den Tasten – **(11)** bzw. + **(12)** an der Bedieneinheit möglich.

Um die Funktion zu verlassen und eine geänderte Einstellung zu speichern, drücken Sie die Taste **RESET (6)** für 3 s.

Folgende Grundeinstellungen stehen zur Auswahl:

- **<- Uhrzeit +>**: Sie können die aktuelle Uhrzeit einstellen. Längeres Drücken auf die Einstellastasten beschleunigt die Änderung der Uhrzeit.
- **<- Radumfang +>**: Sie können diesen vom Hersteller voreingestellten Wert um  $\pm 5\%$  verändern. Dieser Menüpunkt wird nur angezeigt, wenn sich der Bordcomputer in der Halterung befindet.
- **<- Deutsch +>**: Sie können die Sprache der Textanzeigen ändern. Zur Auswahl stehen Deutsch, Englisch, Französisch, Spanisch, Italienisch, Portugiesisch, Schwedisch, Niederländisch und Dänisch.
- **<- Einheit km/mi +>**: Sie können Geschwindigkeit und Entfernung in Kilometern oder Meilen anzeigen lassen.
- **<- Zeitformat +>**: Sie können die Uhrzeit im 12-Stunden oder im 24-Stunden-Format anzeigen lassen.
- **<- Schaltempf. an +>/<- Schaltempf. aus +>**: Sie können die Anzeige einer Schaltempfehlung ein- bzw. ausschalten.
- **<Betriebszeit gesamt>**: Anzeige der gesamten Fahrdauer mit dem eBike (nicht änderbar)
- **<Displ. vx.x.x.x>**: Dies ist die Software-Version des Displays.
- **<DU vx.x.x.x>**: Dies ist die Software-Version der Antriebseinheit. Dieser Menüpunkt wird nur angezeigt, wenn sich der Bordcomputer in der Halterung befindet.
- **<DU SN xxxxxxxx/xxx>**: Dies ist die Seriennummer der Antriebseinheit. Dieser Menüpunkt wird nur angezeigt, wenn sich der Bordcomputer in der Halterung befindet.
- **<DU PN xxxxxxxxxx>**: Dies ist die Typenummer der Antriebseinheit. Dieser Menüpunkt wird nur angezeigt, wenn sich der Bordcomputer in der Halterung befindet und die Antriebseinheit eine Typenummer zur Verfügung stellt.
- **<Service MM/YYYY>**: Dieser Menüpunkt wird Ihnen angezeigt, wenn der Fahrradhersteller einen festen Servicetermin festgelegt hat.
- **<Serv. xx km/mi>**: Dieser Menüpunkt wird Ihnen angezeigt, wenn nach Erreichen einer bestimmten Laufleis-

tung der Fahrradhersteller einen Servicetermin festgelegt hat.

- **<Bat. vx.x.x.x>**: Dies ist die Software-Version des Akkus. Dieser Menüpunkt wird nur angezeigt, wenn sich der Bordcomputer in der Halterung befindet. Bei Verwendung von 2 Akkus werden nacheinander die Software-Versionen beider Akkus angegeben.
- **<Bat. PN xxxxxxxxxx>**: Dies ist die Typenummer des eBike-Akkus. Dieser Menüpunkt wird nur angezeigt, wenn sich der Bordcomputer in der Halterung befindet und der eBike-Akku eine Typenummer zur Verfügung stellt. Bei Verwendung von 2 Akkus werden nacheinander die Software-Versionen beider Akkus angegeben.
- **<Cha. vx.x.x.x>**: Dies ist die Software-Version des Ladegeräts, mit dem der eBike-Akku geladen wurde. Dies wird nur angezeigt, wenn das Ladegerät die Software-Version zur Verfügung stellt.
- Wenn ein eBike mit ABS ausgestattet ist, werden auch die Software-Version, die Seriennummer und die Typenummer des ABS angezeigt.



## Anzeige Fehlercode

Die Komponenten des eBike-Systems werden ständig automatisch überprüft. Wird ein Fehler festgestellt, erscheint der entsprechende Fehlercode in der Textanzeige (d).

Drücken Sie eine beliebige Taste am Bordcomputer (3) oder an der Bedieneinheit (9), um zur Standardanzeige zurückzukehren.

Abhängig von der Art des Fehlers wird der Antrieb gegebenenfalls automatisch abgeschaltet. Die Weiterfahrt ohne Unterstützung durch den Antrieb ist aber jederzeit möglich. Vor weiteren Fahrten sollte das eBike überprüft werden.

► **Lassen Sie alle Reparaturen ausschließlich von einem autorisierten Fahrradhändler ausführen.**

Code	Ursache	Abhilfe
410	Eine oder mehrere Tasten des Bordcomputers sind blockiert.	Prüfen Sie, ob Tasten verklemt sind, z.B. durch eingedrungenen Schmutz. Reinigen Sie die Tasten gegebenenfalls.
414	Verbindungsproblem der Bedieneinheit	Anschlüsse und Verbindungen überprüfen lassen
418	Eine oder mehrere Tasten der Bedieneinheit sind blockiert.	Prüfen Sie, ob Tasten verklemt sind, z.B. durch eingedrungenen Schmutz. Reinigen Sie die Tasten gegebenenfalls.
419	Konfigurationsfehler	Starten Sie das System neu. Falls das Problem weiterhin besteht, kontaktieren Sie Ihren Bosch eBike-Händler.
422	Verbindungsproblem der Antriebseinheit	Anschlüsse und Verbindungen überprüfen lassen
423	Verbindungsproblem des eBike-Akkus	Anschlüsse und Verbindungen überprüfen lassen
424	Kommunikationsfehler der Komponenten untereinander	Anschlüsse und Verbindungen überprüfen lassen
426	interner Zeitüberschreitungs-Fehler	Starten Sie das System neu. Falls das Problem weiterhin besteht, kontaktieren Sie Ihren Bosch eBike-Händler. Es ist in diesem Fehlerzustand nicht möglich, sich im Grundeinstellungsmenü den Reifenumfang anzeigen zu lassen oder anzupassen.
430	interner Akku des Bordcomputers leer	Bordcomputer aufladen (in der Halterung oder über USB-Anschluss)
431	Software-Versionsfehler	Starten Sie das System neu. Falls das Problem weiterhin besteht, kontaktieren Sie Ihren Bosch eBike-Händler.
440	interner Fehler der Antriebseinheit	Starten Sie das System neu. Falls das Problem weiterhin besteht, kontaktieren Sie Ihren Bosch eBike-Händler.
450	interner Software-Fehler	Starten Sie das System neu. Falls das Problem weiterhin besteht, kontaktieren Sie Ihren Bosch eBike-Händler.
460	Fehler am USB-Anschluss	Entfernen Sie das Kabel vom USB-Anschluss des Bordcomputers. Falls das Problem weiterhin besteht, kontaktieren Sie Ihren Bosch eBike-Händler.
490	interner Fehler des Bordcomputers	Bordcomputer überprüfen lassen
500	interner Fehler der Antriebseinheit	Starten Sie das System neu. Falls das Problem weiterhin besteht, kontaktieren Sie Ihren Bosch eBike-Händler.
502	Fehler in der Fahrradbeleuchtung	Überprüfen Sie das Licht und die dazugehörige Verkabelung. Starten Sie das System neu. Falls das Problem weiterhin besteht, kontaktieren Sie Ihren Bosch eBike-Händler.
503	Fehler des Geschwindigkeitssensors	Starten Sie das System neu. Falls das Problem weiterhin besteht, kontaktieren Sie Ihren Bosch eBike-Händler.
510	interner Sensorfehler	Starten Sie das System neu. Falls das Problem weiterhin besteht, kontaktieren Sie Ihren Bosch eBike-Händler.
511	interner Fehler der Antriebseinheit	Starten Sie das System neu. Falls das Problem weiterhin besteht, kontaktieren Sie Ihren Bosch eBike-Händler.
530	Akkufehler	Schalten Sie das eBike aus, entnehmen Sie den eBike-Akku und setzen Sie den eBike-Akku wieder ein. Starten Sie das System neu. Falls das Problem weiterhin besteht, kontaktieren Sie Ihren Bosch eBike-Händler.

Code	Ursache	Abhilfe
531	Konfigurationsfehler	Starten Sie das System neu. Falls das Problem weiterhin besteht, kontaktieren Sie Ihren Bosch eBike-Händler.
540	Temperaturfehler	Das eBike befindet sich außerhalb des zulässigen Temperaturbereichs. Schalten Sie das eBike-System aus, um die Antriebseinheit entweder auf den zulässigen Temperaturbereich abkühlen oder aufwärmen zu lassen. Starten Sie das System neu. Falls das Problem weiterhin besteht, kontaktieren Sie Ihren Bosch eBike-Händler.
550	Ein unzulässiger Verbraucher wurde erkannt.	Entfernen Sie den Verbraucher. Starten Sie das System neu. Falls das Problem weiterhin besteht, kontaktieren Sie Ihren Bosch eBike-Händler.
580	Software-Versionsfehler	Starten Sie das System neu. Falls das Problem weiterhin besteht, kontaktieren Sie Ihren Bosch eBike-Händler.
591	Authentifizierungsfehler	Schalten Sie das eBike-System aus. Entfernen Sie den Akku und setzen ihn wieder ein. Starten Sie das System neu. Falls das Problem weiterhin besteht, kontaktieren Sie Ihren Bosch eBike-Händler.
592	inkompatible Komponente	Kompatibles Display einsetzen. Falls das Problem weiterhin besteht, kontaktieren Sie Ihren Bosch eBike-Händler.
593	Konfigurationsfehler	Starten Sie das System neu. Falls das Problem weiterhin besteht, kontaktieren Sie Ihren Bosch eBike-Händler.
595, 596	Kommunikationsfehler	Überprüfen Sie die Verkabelung zum Getriebe und starten Sie das System neu. Falls das Problem weiterhin besteht, kontaktieren Sie Ihren Bosch eBike-Händler.
602	interner Akkufehler während des Ladevorgangs	Trennen Sie das Ladegerät vom Akku. Starten Sie das eBike-System neu. Stecken Sie das Ladegerät an den Akku an. Falls das Problem weiterhin besteht, kontaktieren Sie Ihren Bosch eBike-Händler.
602	interner Akkufehler	Starten Sie das System neu. Falls das Problem weiterhin besteht, kontaktieren Sie Ihren Bosch eBike-Händler.
603	interner Akkufehler	Starten Sie das System neu. Falls das Problem weiterhin besteht, kontaktieren Sie Ihren Bosch eBike-Händler.
605	Akku-Temperaturfehler	Das eBike befindet sich außerhalb des zulässigen Temperaturbereichs. Schalten Sie das eBike-System aus, um die Antriebseinheit entweder auf den zulässigen Temperaturbereich abkühlen oder aufwärmen zu lassen. Starten Sie das System neu. Falls das Problem weiterhin besteht, kontaktieren Sie Ihren Bosch eBike-Händler.
605	Akku-Temperaturfehler während des Ladevorgangs	Trennen Sie das Ladegerät vom Akku. Lassen Sie den Akku abkühlen. Falls das Problem weiterhin besteht, kontaktieren Sie Ihren Bosch eBike-Händler.
606	externer Akkufehler	Überprüfen Sie die Verkabelung. Starten Sie das System neu. Falls das Problem weiterhin besteht, kontaktieren Sie Ihren Bosch eBike-Händler.
610	Akku-Spannungsfehler	Starten Sie das System neu. Falls das Problem weiterhin besteht, kontaktieren Sie Ihren Bosch eBike-Händler.
620	Fehler Ladegerät	Ersetzen Sie das Ladegerät. Kontaktieren Sie Ihren Bosch eBike-Händler.
640	interner Akkufehler	Starten Sie das System neu. Falls das Problem weiterhin besteht, kontaktieren Sie Ihren Bosch eBike-Händler.
655	Akku-Mehrfachfehler	Schalten Sie das eBike-System aus. Entfernen Sie den Akku und setzen ihn wieder ein. Starten Sie das System neu. Falls das Pro-

Code	Ursache	Abhilfe
		blem weiterhin besteht, kontaktieren Sie Ihren Bosch eBike-Händler.
656	Software-Versionsfehler	Kontaktieren Sie Ihren Bosch eBike-Händler, damit er ein Software-Update durchführt.
7xx	Getriebefehler	Bitte beachten Sie die Betriebsanleitung des Schaltungsherstellers.
800	interner ABS-Fehler	Kontaktieren Sie Ihren Bosch eBike-Händler.
810	unplausible Signale am Radgeschwindigkeits-Sensor. Kontaktieren Sie Ihren Bosch eBike-Händler.	Kontaktieren Sie Ihren Bosch eBike-Händler.
820	Fehler an Leitung zum vorderen Radgeschwindigkeits-Sensor.	Kontaktieren Sie Ihren Bosch eBike-Händler.
821...826	unplausible Signale am vorderen Radgeschwindigkeits-Sensor. Sensorscheibe möglicherweise nicht vorhanden, defekt oder falsch montiert; deutlich unterschiedliche Reifendurchmesser Vorderrad und Hinterrad; extreme Fahrsituation, z.B. Fahren auf dem Hinterrad	Starten Sie das System neu und führen Sie mindestens 2 Minuten eine Probefahrt durch. Die ABS-Kontrollleuchte muss erlöschen. Falls das Problem weiterhin besteht, kontaktieren Sie Ihren Bosch eBike-Händler.
830	Fehler an Leitung zum hinteren Radgeschwindigkeits-Sensor.	Kontaktieren Sie Ihren Bosch eBike-Händler.
831 833...835	unplausible Signale am hinteren Radgeschwindigkeits-Sensor. Sensorscheibe möglicherweise nicht vorhanden, defekt oder falsch montiert; deutlich unterschiedliche Reifendurchmesser Vorderrad und Hinterrad; extreme Fahrsituation, z.B. Fahren auf dem Hinterrad	Starten Sie das System neu und führen Sie mindestens 2 Minuten eine Probefahrt durch. Die ABS-Kontrollleuchte muss erlöschen. Falls das Problem weiterhin besteht, kontaktieren Sie Ihren Bosch eBike-Händler.
840	interner ABS-Fehler	Kontaktieren Sie Ihren Bosch eBike-Händler.
850	interner ABS-Fehler	Kontaktieren Sie Ihren Bosch eBike-Händler.
860, 861	Fehler der Spannungsversorgung	Starten Sie das System neu. Falls das Problem weiterhin besteht, kontaktieren Sie Ihren Bosch eBike-Händler.
870, 871 880 883...885	Kommunikationsfehler	Starten Sie das System neu. Falls das Problem weiterhin besteht, kontaktieren Sie Ihren Bosch eBike-Händler.
889	interner ABS-Fehler	Kontaktieren Sie Ihren Bosch eBike-Händler.
890	ABS-Kontrollleuchte ist defekt oder fehlt; ABS möglicherweise ohne Funktion.	Kontaktieren Sie Ihren Bosch eBike-Händler.
keine Anzeige	interner Fehler des Bordcomputers	Starten Sie Ihr eBike-System durch Aus- und Wiedereinschalten neu.

## Wartung und Service

### Wartung und Reinigung

Alle Komponenten inklusive der Antriebseinheit dürfen nicht ins Wasser getaucht oder mit Druckwasser gereinigt werden. Verwenden Sie für die Reinigung Ihres Bordcomputers ein weiches, nur mit Wasser befeuchtetes Tuch. Verwenden Sie keine Reinigungsmittel.

Lassen Sie Ihr eBike-System mindestens einmal im Jahr technisch überprüfen (u.a. Mechanik, Aktualität der Systemsoftware).

Zusätzlich kann der Fahrradhersteller oder Fahrradhändler für den Servicetermin eine Laufleistung und/oder einen Zeitraum zugrunde legen. In diesem Fall wird Ihnen der Bordcomputer nach jedem Einschalten die Fälligkeit des Servicetermins 4 s lang anzeigen.

Für Service oder Reparaturen am eBike wenden Sie sich bitte an einen autorisierten Fahrradhändler.

- ▶ **Lassen Sie alle Reparaturen ausschließlich von einem autorisierten Fahrradhändler ausführen.**

## Kundendienst und Anwendungsberatung

Bei allen Fragen zum eBike-System und seinen Komponenten wenden Sie sich an einen autorisierten Fahrradhändler. Kontaktdaten autorisierter Fahrradhändler finden Sie auf der Internetseite [www.bosch-ebike.com](http://www.bosch-ebike.com).

## Transport

- ▶ **Wenn Sie Ihr eBike außerhalb Ihres Autos z.B. auf einem Autogepäckträger mit sich führen, nehmen Sie den Bordcomputer und den eBike-Akku ab, um Beschädigungen zu vermeiden.**

## Entsorgung



Antriebseinheit, Bordcomputer inkl. Bedieneinheit, Akku, Geschwindigkeitssensor, Zubehör und Verpackungen sollen einer umweltgerechten Wiederverwertung zugeführt werden.

Werfen Sie eBikes und ihre Komponenten nicht in den Hausmüll!



Gemäß der europäischen Richtlinie 2012/19/EU müssen nicht mehr gebrauchsfähige Elektrogeräte und gemäß der europäischen Richtlinie 2006/66/EG müssen defekte oder verbrauchte Akkus/Batterien getrennt gesammelt und einer umweltgerechten Wiederverwendung zugeführt werden.

Geben Sie nicht mehr gebrauchsfähige Bosch eBike-Komponenten bitte bei einem autorisierten Fahrradhändler ab.

**Änderungen vorbehalten.**